

Hydraulic Cylinders

Vérins Hydrauliques

Hydraulikzylinder



SERIE VDI

Cylinder with inductive sensors
Vérin avec détecteurs inductifs
Zylinder mit induktiven Schaltern

Working Pressure / **Pression de Service** / *Betriebsdruck*: 500 bar
Bores / **Alésages** / *Kolben*: Ø25 ...100 mm



GENERAL CHARACTERISTICS / **CARACTÉRISTIQUES GÉNÉRALES** / ALLGEMEINE EIGENSCHAFTEN

Working Pressure Pression de Service Betriebsdruck	500 bar max (7200 PSI max)			
Test Pressure Pression d'épreuve Prüfdruck	750 bar (10850 PSI)			
Seals Joints Dichtungen	N (Standard)	V (Viton)	G (Glycol)	P (PTFE)
Material Matière Material	Nitrile	FPM	Nitrile	FPM / PTFE
Temperature Température Temperatur	-20° ... +80°C	-20° ... +200°C	-20° ... +90°C	-20° ... +240°C
Operating Speed Vitesse de Fonctionnement Kolbengeschwindigkeit	0.5 m/s max			
Fluids / Fluides Flüssigkeiten ISO 6743/4-1982	Oil Mineral Huile Minérale Mineralöl HH, HM, HL, HLP, HLP-D, ML-H	No-combustible fluid with Ester Phosphate (HFD-R) Fluides incombustibles à base d'Esters Phosphates (HFD-R) Unbrennbare Flüssigkeit Phosphat (HFD-R)	Water Glycol (HFC) Eau-Glycol (HFC) Wasser Glykol (HFC)	No-combustible fluid with Ester Phosphate (HFD-R) Fluides incombustibles à base d'Esters Phosphates (HFD-R) Unbrennbare Flüssigkeit Phosphat (HFD-R)
Filtration Filtration Filterung	ISO 4406 19/17/14			
Counterbore Lamage Senkung	DIN 912 / DIN EN ISO 4762			
Mounting Screw Classe de Vis de Fixation Befestigungsschrauben	12.9 (DIN 912 / DIN EN ISO 4762)			
Advisable Tightening Torque Couple de Serrage Recommandé Empfohlenes Anzugsmoment	Normes NF E25-030			

*HPS reserves the right to modify the materiel technically: dimensions, conception without notice.
 *HPS se réserve le droit d'apporter des modifications techniques aux matériels: côtes et conception sans préavis.
 *HPS behält sich das Recht vor, Produktspezifikationen ohne vorherige Ankündigung zu ändern.

■ TABLE OF FORCES / **TABLEAU DES FORCES** / LEISTUNGSTABELLE

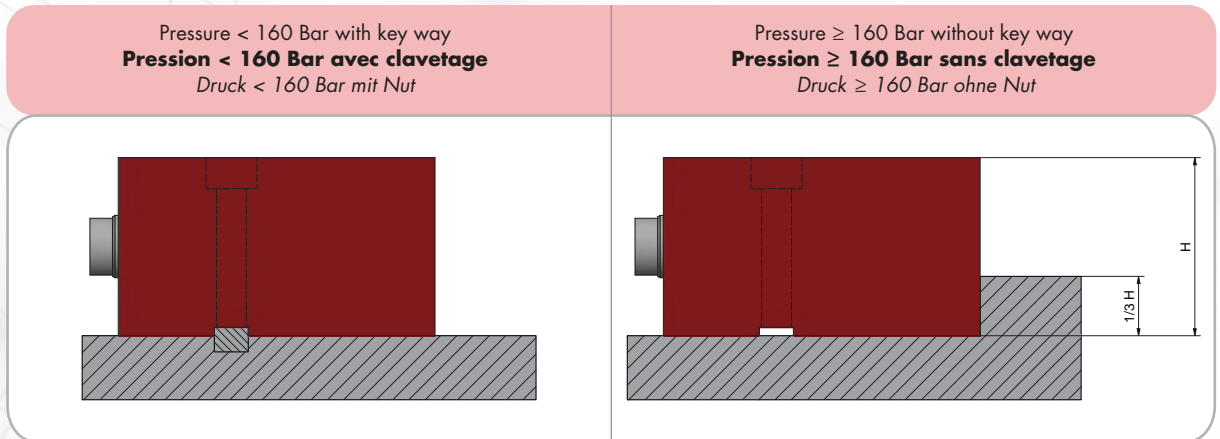
- Forces developed by pushing (daN)
- **Forces développées en poussant (daN)**
- *Schubkraft (daN)*

Ø Bore Ø Alésage Ø Kolben	Piston Surface (cm ²) Section (cm²) Kolbenfläche (cm ²)	Pressure / Pression / Druck (bar)					
		80	100	160	200	250	500
		Pushing force / Force poussée / Schubkraft (daN)					
25	4,91	392	490	785	981	1 227	2 454
32	8,04	643	804	1 286	1 608	2 010	4 021
40	12,57	1 005	1 256	2 010	2 513	3 141	6 283
50	19,63	1 570	1 963	3 141	3 926	4 908	9 817
63	31,17	2 493	3 117	4 987	6 234	7 793	15 586
80	50,27	4 021	5 026	8 042	10 053	12 566	25 132
100	78,54	6 283	7 853	12 566	15 707	19 634	39 269

- Forces developed by pulling (daN)
- **Forces développées en tirant (daN)**
- *Zugkraft (daN)*

Ø Bore Ø Alésage Ø Kolben	Ø Rod Ø Tige Ø Stange	Ring Section (cm ²) Section Annulaire (cm²) Ringfläche (cm ²)	Pressure / Pression / Druck (bar)					
			80	100	160	200	250	500
			Pulling force / Force tirée / Zugkraft (daN)					
25	16	2,90	231	289	463	579	724	1 449
32	18	5,50	439	549	879	1 099	1 374	2 748
40	22	8,77	701	876	1 402	1 753	2 191	4 382
50	28	13,48	1 078	1 347	2 156	2 695	3 369	6 738
63	36	20,99	1 679	2 099	3 358	4 198	5 248	10 496
80	45	34,36	2 748	3 436	5 497	6 872	8 590	17 180
100	56	53,91	4 312	5 390	8 625	10 781	13 477	26 954

MOUNTING POSSIBILITIES / POSSIBILITÉS DE MONTAGE / BAUFORM

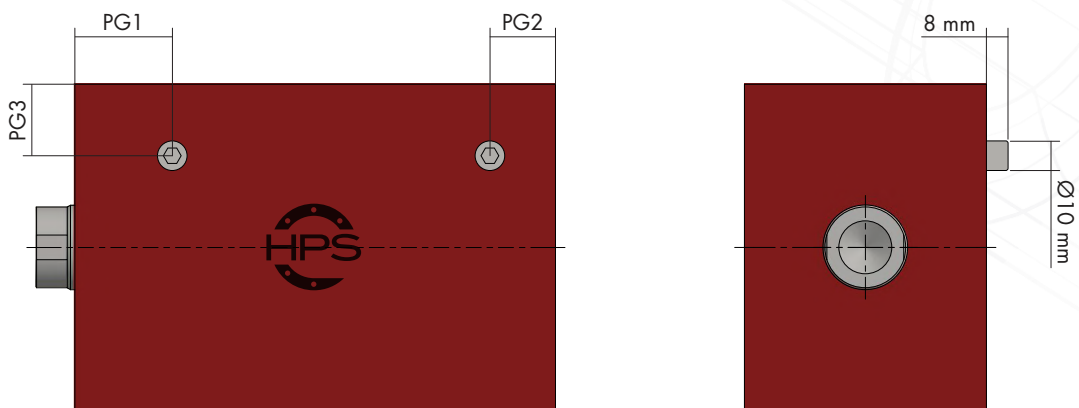


OPERATING MODE / MODE DE FONCTIONNEMENT / BETRIEBSART



No cushioning / **Non amorti**
 Keine Endlagendämpfung
 L1

AIR BLEED / PURGE / ENTLÜFTUNG – PG



Ø Bore / Ø Alésage / Ø Kolben	25	32
PG1	17	20
PG2 (Stroke / Course / Hub ≤ P)	8	8
PG2 (Stroke / Course / Hub > P)	17	20
PG3	20	22

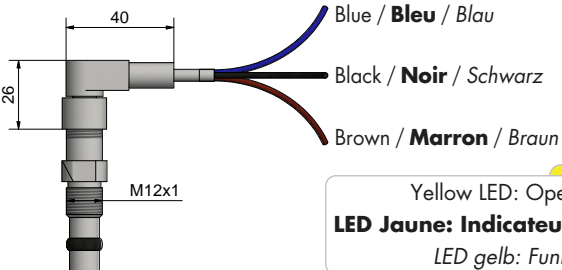
OPERATING CONDITIONS / CONDITIONS D'UTILISATION BETRIEBSBEDINGUNGEN

- No big radial effort. The cylinder is just an actuator of movement. The oil should fulfill HPS fluid specifications and be cleaned of all particles, which can alter the performance of the cylinder.
- Efforts radiaux modérés. Le vérin est un actionneur de mouvement. L'huile doit répondre aux attentes des spécifications HPS et doit être exempte de toutes particules pouvant altérer les performances du vérin.**
- Auf die Kolbenstange dürfen keine großen Radialkräfte einwirken. Das Öl muss die Spezifikation von HPS erfüllen und frei von Partikeln sein, die die Leistung des Hydraulikzylinders beeinflussen können.*

SENSORS / CAPTEURS / SCHALTER

<p>PNP normally open (NO) – Positive communication PNP à fermeture (NO) – Communication positive <i>PNP Schließer (NO) – plusschaltend</i></p> 	
---	--

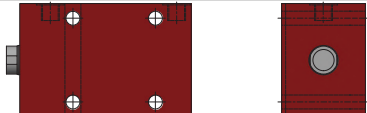

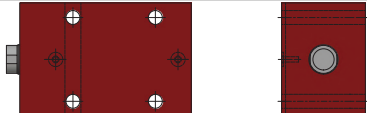
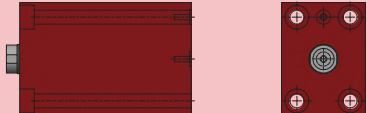
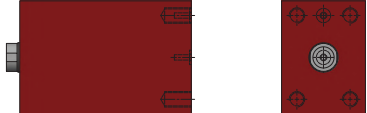
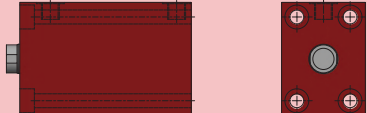
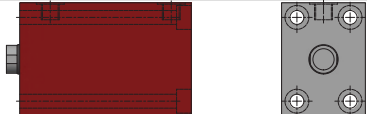
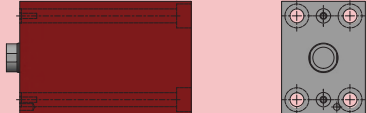

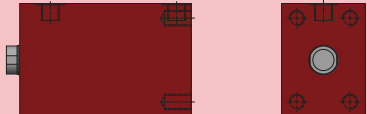

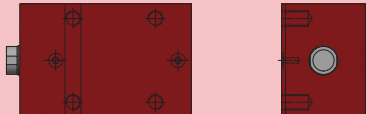
Operating Tension U_B / Tension d'emploi U_B / <i>Betriebsspannung (U_B)</i>	10...30 V DC
Drop Tension U_d / Chute de tension U_d / <i>Spannungsabfall (U_d)</i>	1.5V
Nominal Insulation Tension U_i / Tension d'isolement nominale U_i <i>Bemessungsisolationsspannung (U_i)</i>	75 V DC
Nominal Operating Current I_e / Courant d'emploi nominal I_e / <i>Bemessungsbetriebsstrom (I_e)</i>	200 mA
Output resistance R_a / Résistance de sortie R_a / <i>Ausgangswiderstand (R_a)</i>	33 k Ω
Protection against polarity inversion / Protection contre les inversions de polarité <i>Verpolungssicher</i>	Yes / Oui / <i>Ja</i>
Protection against short circuits / Protection contre les courts-circuits / <i>Kurzschlusschutz</i>	Yes / Oui / <i>Ja</i>
Protection against intervention / Protection contre l'intervention <i>Vertauschmöglichkeit geschützt</i>	Yes / Oui / <i>Ja</i>
Communication Frequency max / Fréquence de communication max. <i>Schaltfrequenz max</i>	2 kHz
Operating Temperature T_a / Température ambiante T_a / <i>Umgebungstemperatur (T_a)</i>	-25 °C ... 80 °C
Class of protection according CEI 60529 / Classe de protection selon CEI 60529 <i>Schutzart (CEI 60529)</i>	IP 68 (BWN PR. 20)
Homologation / Homologation / <i>Zulassung</i>	CE
Housing material / Matériau du boîtier / <i>Gehäusematerial</i>	Specific stainless steel Acier spécial inoxydable <i>Edelstahl</i>
Connection / Raccordement / <i>Anschluss</i>	Plug / Connecteur / <i>Stecker M12</i> 4 pole / pôles / <i>polig</i>

	<p>Blue / Bleu / <i>Blau</i> Black / Noir / <i>Schwarz</i> Brown / Marron / <i>Braun</i></p> <p>Elbow Connector – 3m of cable shaped mold-in. Connecteur coudé – 3 m de câble moulé dans la masse. <i>Winkelstecker mit 3m Kabel, isoliert.</i></p>
<p>Yellow LED: Operating indicator LED Jaune: Indicateur de fonctionnement <i>LED gelb: Funktionsanzeige</i></p>	<p>Green LED: Operating voltage LED Verte: Tension de service <i>LED grün: Betriebsspannung</i></p>

SPECIAL SENSORS / CAPTEURS SPÉCIAUX / SPEZIELLE SCHALTER

BALLUFF	-25 °C ... 120 °C	IP68
---------	-------------------	------

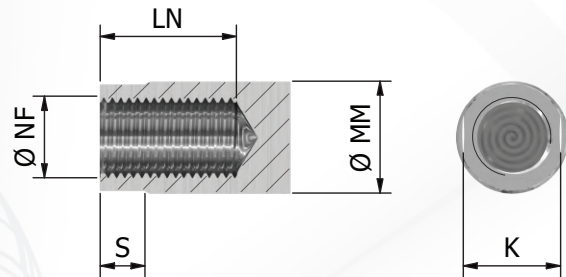
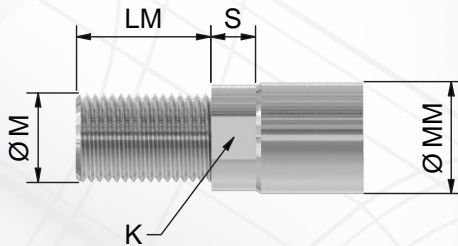
MOUNTING TYPES / TYPE DE FIXATIONS / BEFESTIGUNGSMÖGLICHKEITEN

Mounting types Type de fixations <i>Befestigungsmöglichkeiten</i>	Symmetrical oil port Alimentation symétrique <i>symmetrische Ölzufuhr</i>	Drawing Plan <i>Darstellung</i>	Pages Pages <i>Seiten</i>
M1	SYM		8-9
M2	SYM		8-9
M3	-		10-11
M4	-		12-13
M5	-		12-13
M6	-		14-15
M7	-		14-15
M8	-		12-13
M9	-		13
M10	-		16-17
M11	-		16-17
M12	-		10-11

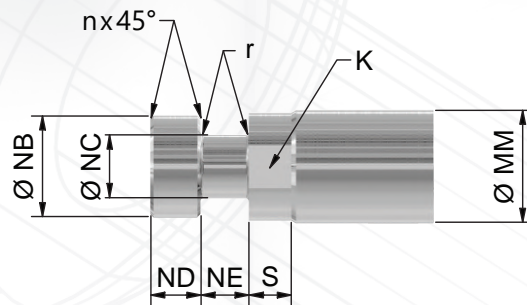
ROD END / EXTRÉMITÉ DE TIGE / AUSFÜHRUNGEN DER KOLBENSTANGE

EXTERNAL THREAD / **FILETÉE** / AUSSENGEWINDE
(CODE ET)

INTERNAL THREAD / **TARAUDEE** / INNENGEWINDE
(CODE IT)



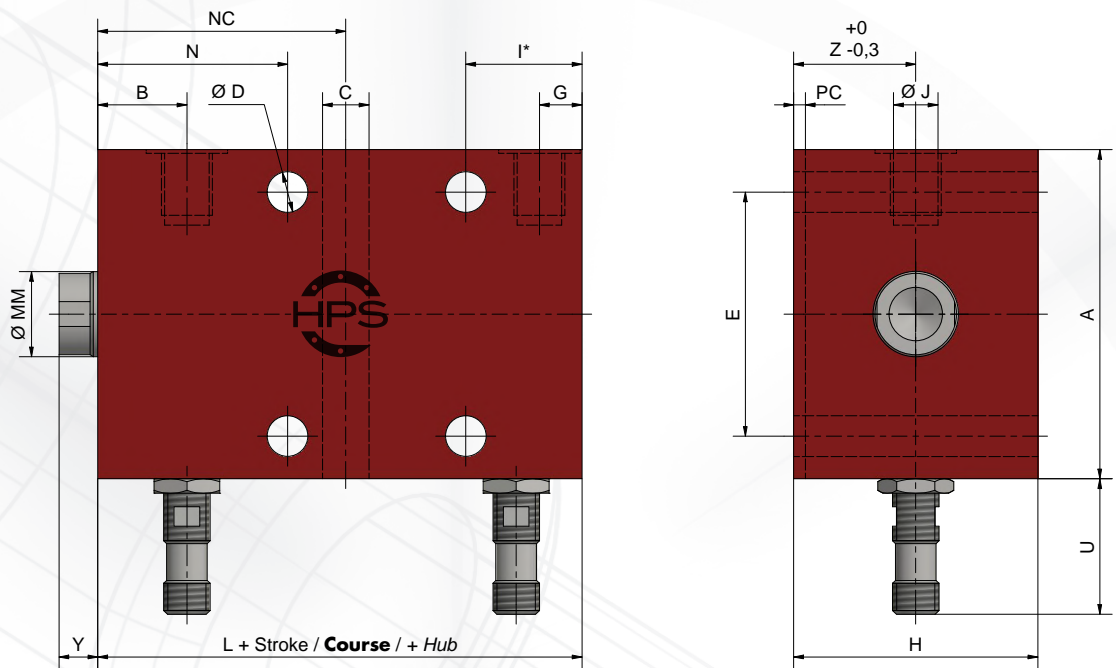
TENON / **TENON** / ZAPFEN
(CODE TT)



Ø Bore / Ø Alésage / Ø Kolben	25	32	40	50	63	80	100
Ø MM (Rod) / Ø MM (Tige) / Ø MM (Stange)	16	18	22	28	36	45	56
K	14	16	20	24	32	40	50
LM / LN	20	20	25	30	40	50	60
Ø M	M10x1,5	M12x1,75	M12x1,75	M16x2	M20x2,5	M27x3	M36x4
Ø NF	M10x1,5	M12x1,75	M12x1,75	M16x2	M20x2,5	M27x3	M36x4
Ø NB	14	16	20	25	33	42	53
Ø NC	8	10	13	16	22	30	36
ND	6	8	10	13	16	20	30
NE	6	8	10	13	16	20	30
n	6	8	10	13	16	20	30
r	1	1	1	1	2	2	2
S	5	6	8	8	11	10	12

All dimensions are in mm / **Toutes les dimensions sont en mm** / Alle Angaben sind in mm

MOUNTING / FIXATION / BEFESTIGUNGSART M1

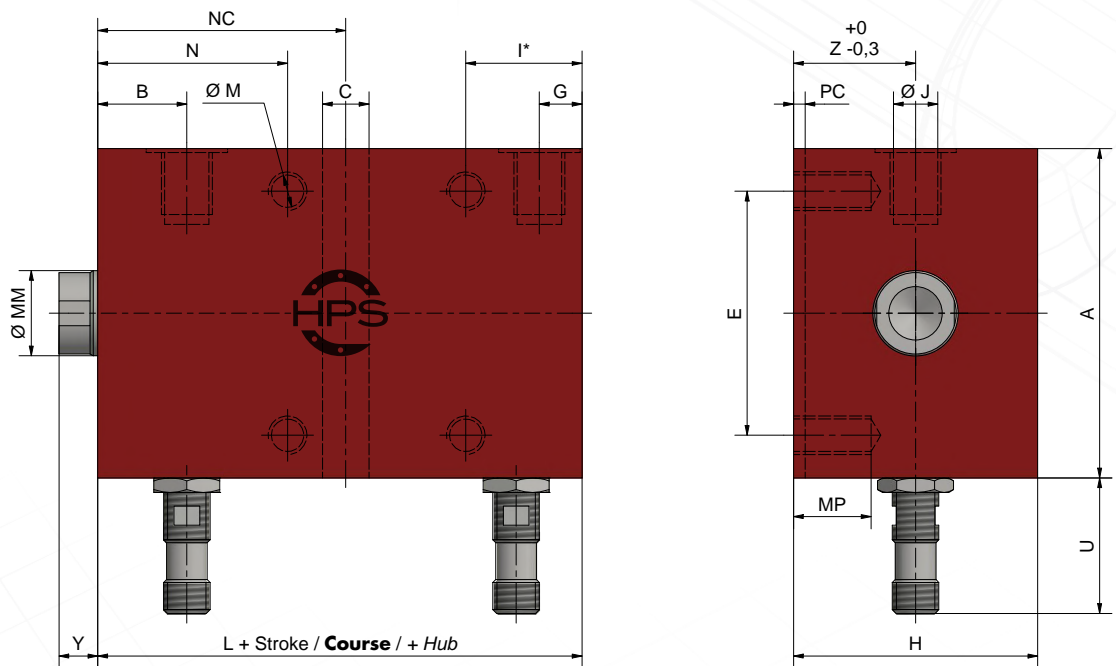


I^* Possible from stroke \geq than W

I^* Réalisable à partir de course \geq à W

I^* Realisierbar ab einem Hub \geq als W

MOUNTING / FIXATION / BEFESTIGUNGSART M2



I^* Possible from stroke \geq than W

I^* Réalisable à partir de course \geq à W

I^* Realisierbar ab einem Hub \geq als W

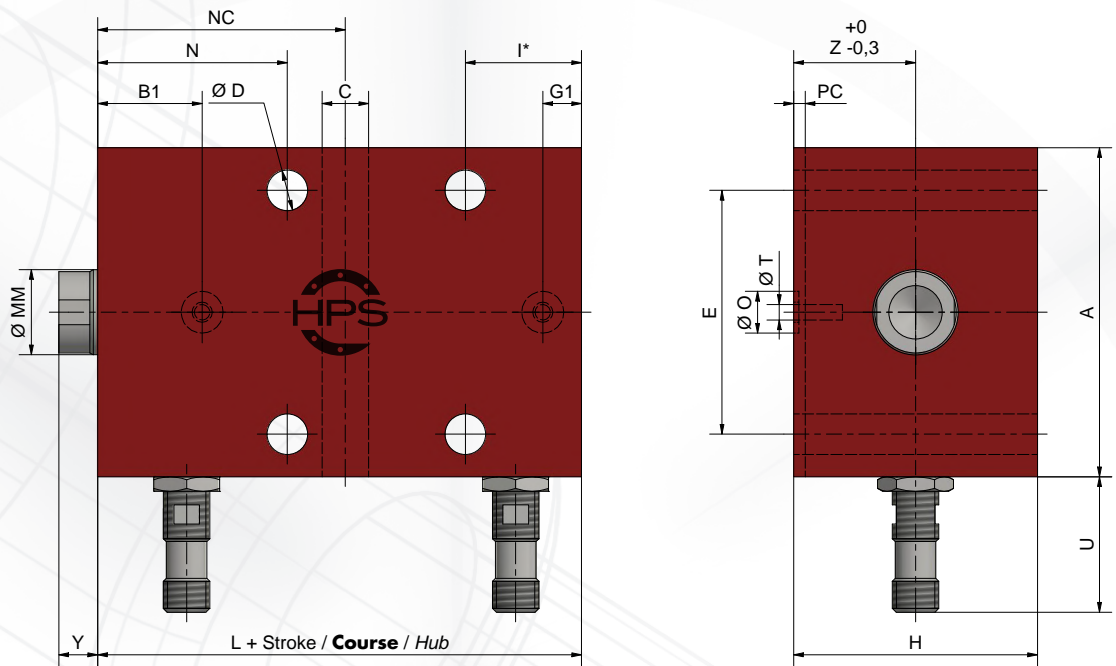
MOUNTING / FIXATION / BEFESTIGUNGSART M1 - M2

Ø Bore / Ø Alésage Ø Kolben	25	32	40	50	63	80	100
Ø MM (Rod) / Ø MM (Tige) Ø MM (Stange)	16	18	22	28	36	45	56
A	65	75	85	100	125	160	200
B	23	20	23	27	25	32	36
C	10	12	12	15	20	24	28
Ø D	8,5	10,5	10,5	13	17	21	25
E	50	55	63	76	95	120	158
H	45	55	63	75	95	120	150
Ø J	1/4 G	1/4 G	1/4 G	1/4 G	1/2 G	1/2 G	1/2 G
Ø M	M8x1,25	M10x1,5	M10x1,5	M12x1,75	M16x2	M20x2,5	M24x3
MP	16	20	20	24	32	35	50
N	44	47	49	58	59	68	73
NC Mini	44	47	49	58	59	68	73
NC Maxi	NC Mini + (Stroke / Course / Hub)						
PC	2	3	3	5	5	7	7
U	37	36	35	32	26	29	19
W	50	50	50	50	50	60	80
Y	7	10	10	10	14	14	15
Z	22,5	27,5	31,5	37,5	47,5	60	75
Minimum Stroke Course min / Hub min	15	15	15	15	20	25	30
P	110	140	200	190	220	210	210

Stroke Course / Hub ≤ P	L	66,5	70	75	89	94	105	111	
	G	11	11	11	12	17	20	20	
	I*	26	28	30	32	41	47	54	
Stroke Course / Hub > P	L	On Request / Sur Demande / Auf Anfrage							
	G								
	I*								

All dimensions are in mm except for "Ø J" / **Toutes les dimensions sont en mm, sauf pour "Ø J"**
 Alle Angaben sind in mm, außer "Ø J"

MOUNTING / FIXATION / BEFESTIGUNGSART M3

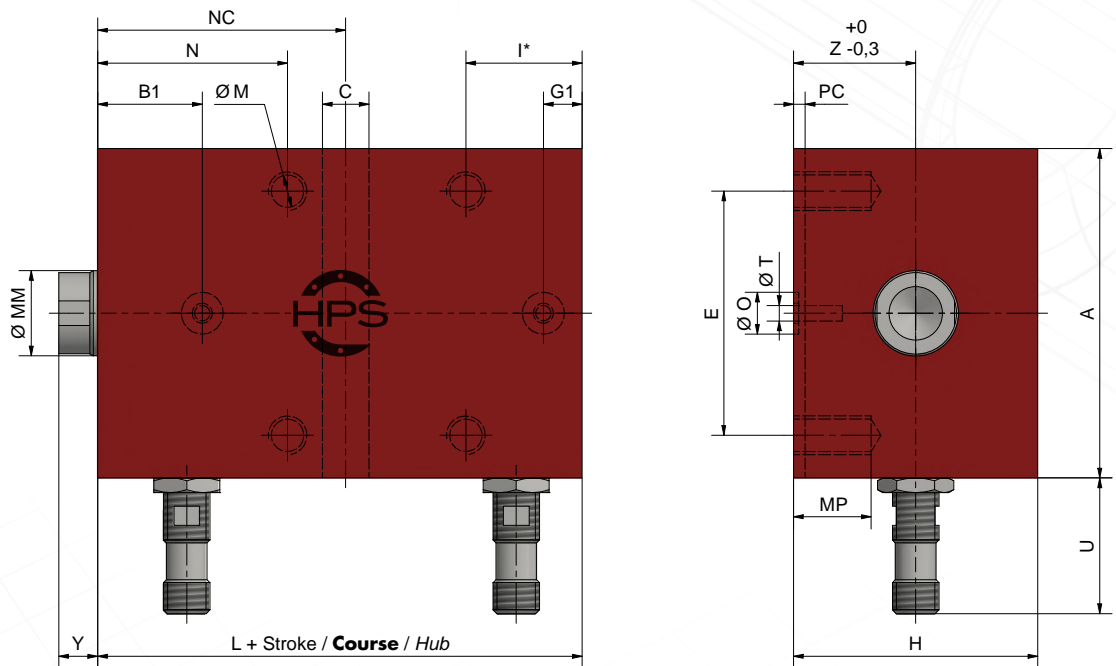


I* Possible from stroke \geq than W

I* Réalisable à partir de course \geq à W

I* Realisierbar ab einem Hub \geq als W

MOUNTING / FIXATION / BEFESTIGUNGSART M12



I* Possible from stroke \geq than W

I* Réalisable à partir de course \geq à W

I* Realisierbar ab einem Hub \geq als W

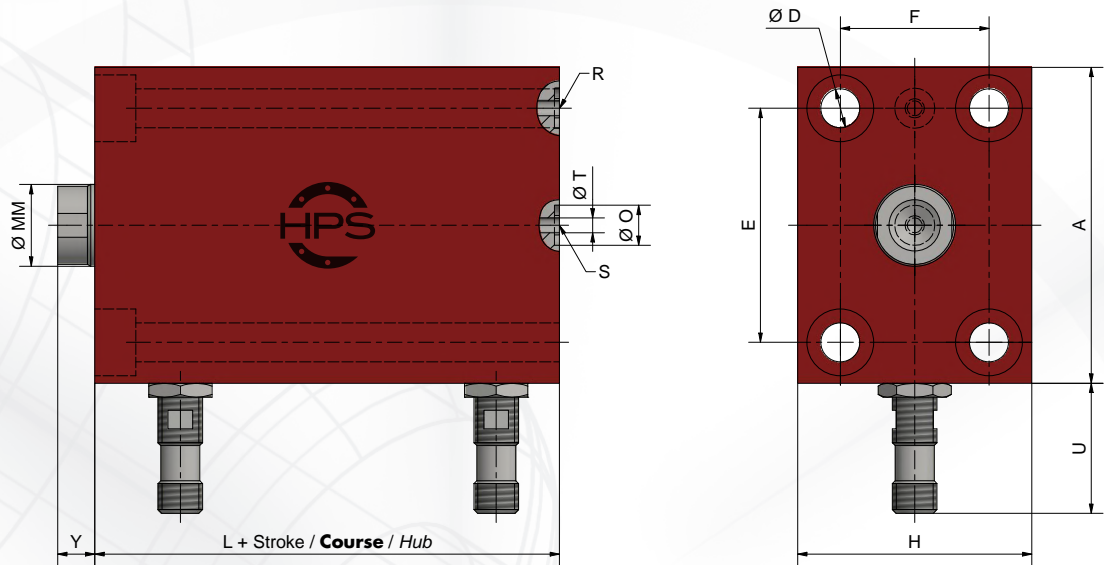
MOUNTING / FIXATION / BEFESTIGUNGSART M3 - M12

Ø Bore / Ø Alésage Ø Kolben	25	32	40	50	63	80	100
Ø MM (Rod) / Ø MM (Tige) Ø MM (Stange)	16	18	22	28	36	45	56
A	65	75	85	100	125	160	200
B1	21	25	27	29	32	39	40
C	10	12	12	15	20	24	28
Ø D	8,5	10,5	10,5	13	17	21	25
E	50	55	63	76	95	120	158
H	45	55	63	75	95	120	150
Ø M	M8x1,25	M10x1,5	M10x1,5	M12x1,75	M16x2	M20x2,5	M24x3
MP	16	20	20	24	32	35	50
N	44	47	49	58	59	68	73
NC Mini	44	47	49	58	59	68	73
NC Maxi	NC Mini + (Stroke / Course / Hub)						
Ø O (O-Ring)	R6	R6	R6	R7	R7	R7	R9
PC	2	3	3	5	5	7	7
Ø T	4	4	4	5,5	5,5	5,5	6,5
U	37	36	35	32	26	29	19
W	50	50	50	50	50	60	80
Y	7	10	10	10	14	14	15
Z	22,5	27,5	31,5	37,5	47,5	60	75
Minimum Stroke Course min / Hub min	15	15	15	15	20	25	30
P	110	140	200	190	220	210	210

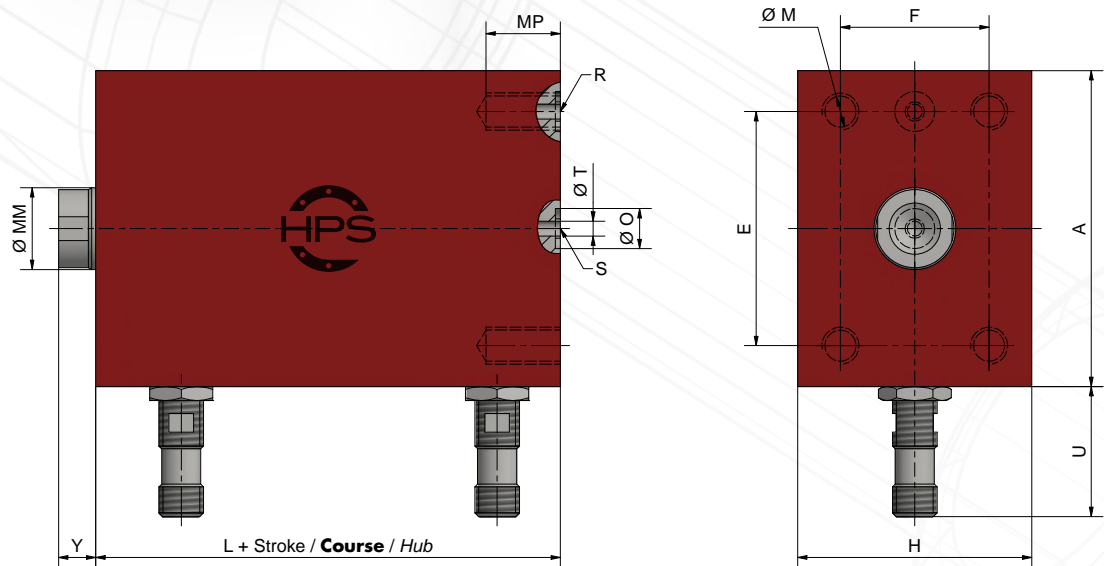
Stroke Course / Hub ≤ P	L	66,5	70	75	89	94	105	111	
	G1	8	10	10	13	16	21	25	
	I*	26	28	30	32	41	47	54	
Stroke Course / Hub > P	L	On Request / Sur Demande / Auf Anfrage							
	G1								
	I*								

 All dimensions are in mm / **Toutes les dimensions sont en mm** / Alle Angaben sind in mm

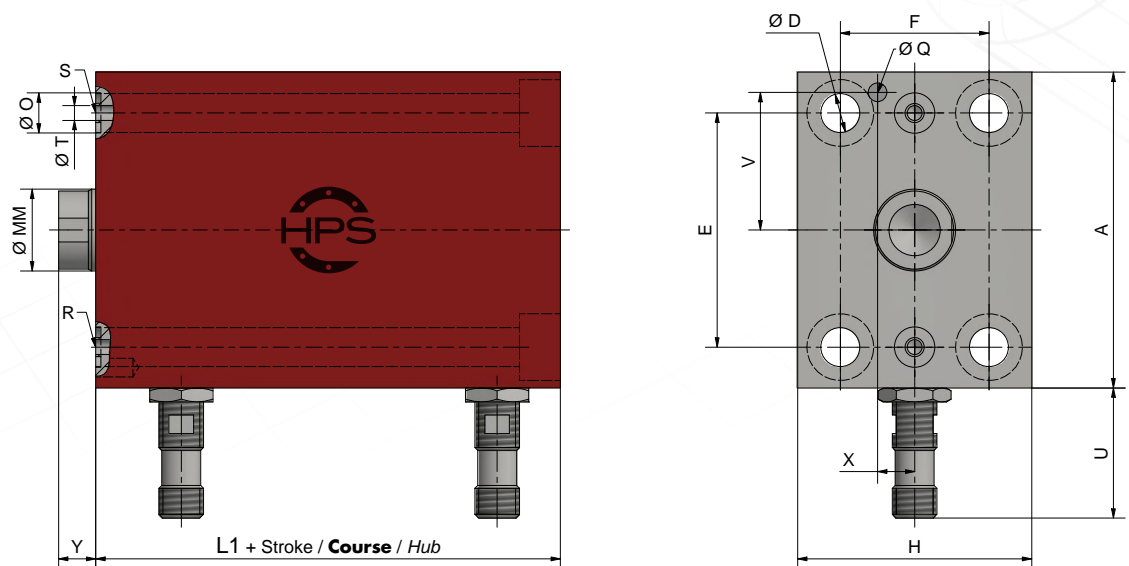
MOUNTING / FIXATION / BEFESTIGUNGSART M4



MOUNTING / FIXATION / BEFESTIGUNGSART M5



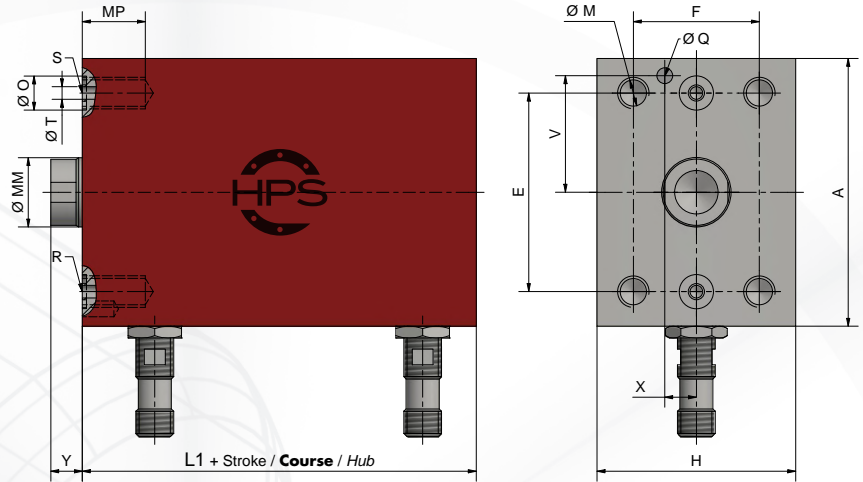
MOUNTING / FIXATION / BEFESTIGUNGSART M8



MOUNTING / FIXATION / BEFESTIGUNGSART M9

S = Oil feeding for pushing movement
S = Alimentation sortie de tige
 S = Ölzufuhr für Schubkraft

R = Oil feeding for pulling movement
R = Alimentation rentrée de tige
 R = Ölzufuhr für Zugkraft

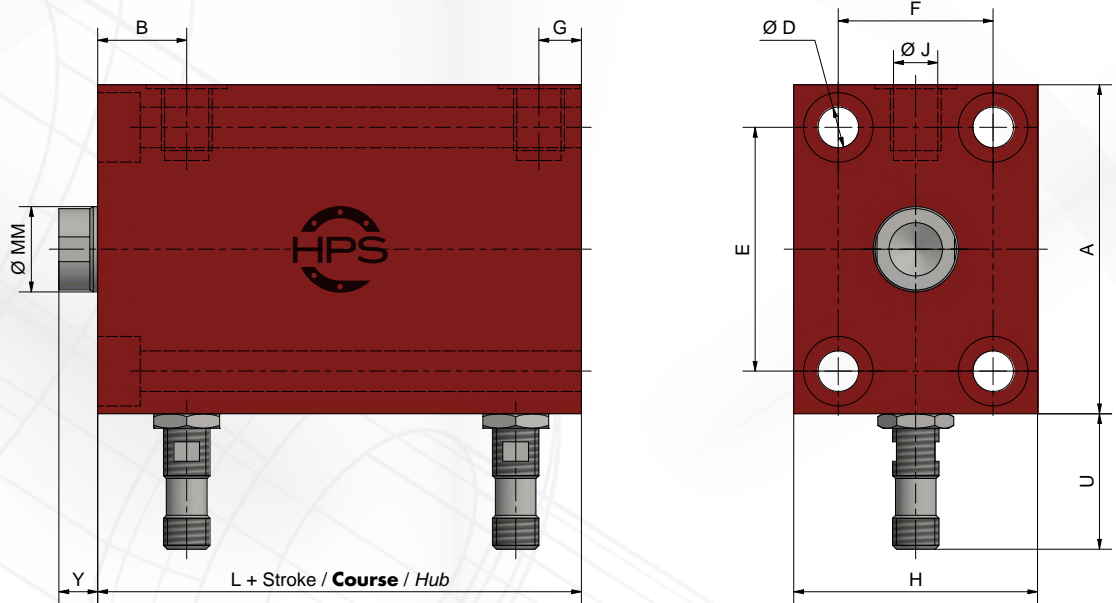


M4 - M5 - M8 - M9

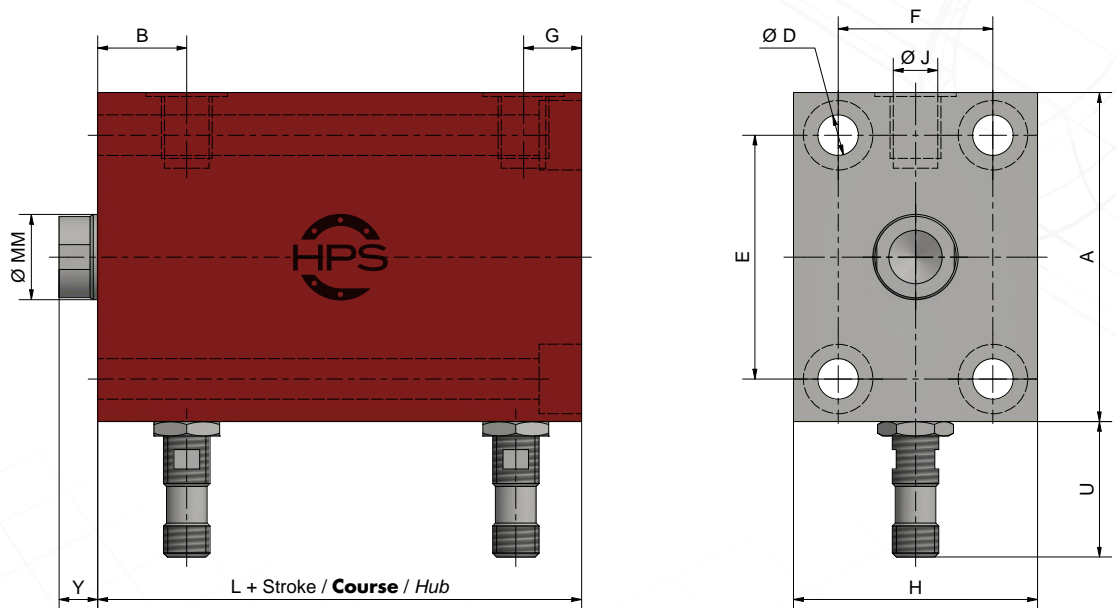
Ø Bore / Ø Alésage Ø Kolben	25	32	40	50	63	80	100
Ø MM (Rod) / Ø MM (Tige) Ø MM (Stange)	16	18	22	28	36	45	56
A	65	75	85	100	125	160	200
Ø D	8,5	10,5	10,5	13	17	21	25
E	50	55	63	76	95	120	158
F	30	35	40	45	65	80	108
H	45	55	63	75	95	120	150
Ø M	M8x1,25	M10x1,5	M10x1,5	M12x1,75	M16x2	M20x2,5	M24x3
MP	16	20	20	24	32	35	50
Ø O (O-Ring)	R6	R6	R6	R7	R7	R7	R9
Ø Q	3x6	3x6	5x10	6x10	8x10	10x10	10x15
Ø T	4	4	4	5,5	5,5	5,5	6,5
U	37	36	35	32	26	29	19
Y	7	10	10	10	14	14	15
V	29	33	37	44	55	70	90
X	8	9	10	11	15	18	25
Minimum Stroke Course min / Hub min	10	10	10	10	10	10	10
P	110	140	200	190	220	210	210

Stroke Course / Hub ≤ P	L	66,5	70	75	89	94	105	111
	L1	72,5	76	80	94	94	111	111
Stroke Course / Hub > P	L	On Request / Sur Demande / Auf Anfrage						
	L1							

MOUNTING / FIXATION / BEFESTIGUNGSART M6



MOUNTING / FIXATION / BEFESTIGUNGSART M7



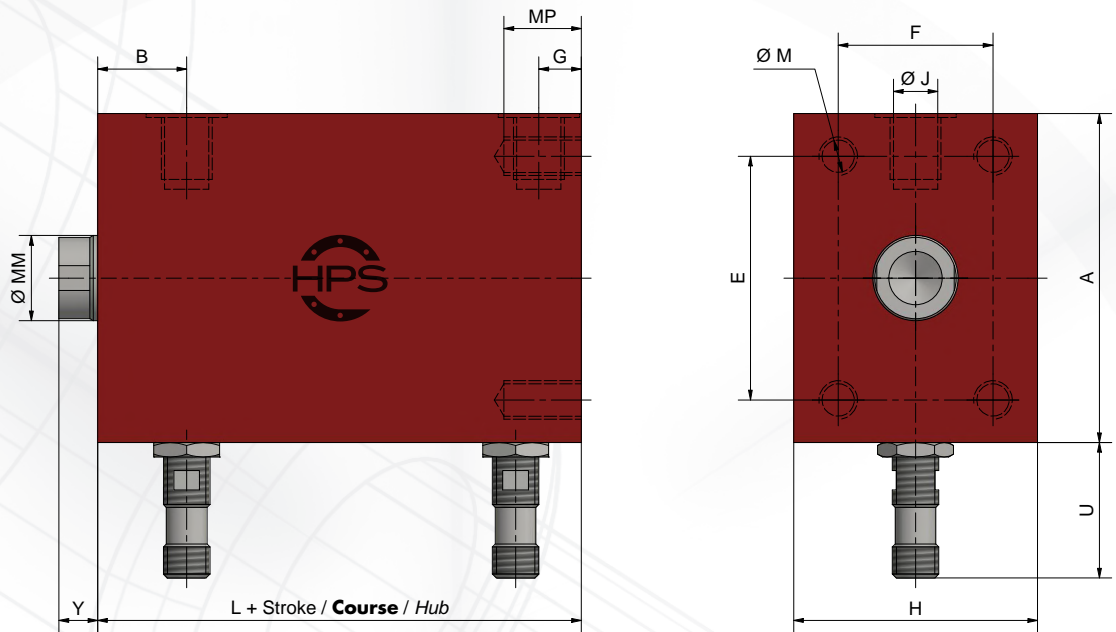
MOUNTING / FIXATION / BEFESTIGUNGSART M6 - M7

Ø Bore / Ø Alésage Ø Kolben	25	32	40	50	63	80	100
Ø MM (Rod) / Ø MM (Tige) Ø MM (Stange)	16	18	22	28	36	45	56
A	65	75	85	100	125	160	200
B	17	20	23	27	25	32	36
Ø D	8,5	10,5	10,5	13	17	21	25
E	50	55	63	76	95	120	158
F	30	35	40	45	65	80	108
H	45	55	63	75	95	120	150
Ø J	1/4 G	1/4 G	1/4 G	1/4 G	1/2 G	1/2 G	1/2 G
U	37	36	35	32	26	29	19
Y	7	10	10	10	14	14	15
Minimum Stroke Course min / Hub min	10	10	10	10	15	15	15
P	110	140	200	190	220	210	210

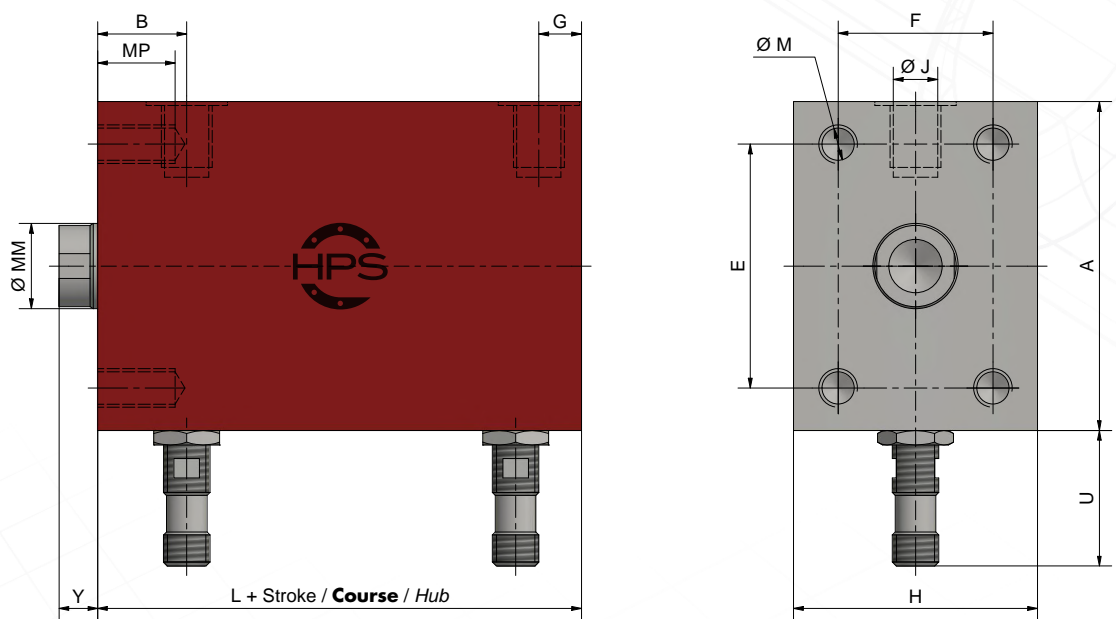
Stroke Course / Hub ≤ P	L	66,5	70	75	89	94	105	111	
	G	11	11	11	12	17	20	20	
Stroke Course / Hub > P	L	On Request / Sur Demande / Auf Anfrage							
	G								

All dimensions are in mm except for "Ø J" / **Toutes les dimensions sont en mm, sauf pour "Ø J"**
 Alle Angaben sind in mm, außer "Ø J"

MOUNTING / FIXATION / BEFESTIGUNGSART M10



MOUNTING / FIXATION / BEFESTIGUNGSART M11



MOUNTING / FIXATION / BEFESTIGUNGSART M10 - M11

Ø Bore / Ø Alésage Ø Kolben	25	32	40	50	63	80	100
Ø MM (Rod) / Ø MM (Tige) Ø MM (Stange)	16	18	22	28	36	45	56
A	65	75	85	100	125	160	200
B	17	20	23	27	25	32	36
E	50	55	63	76	95	120	158
F	30	35	40	45	65	80	108
H	45	55	63	75	95	120	150
Ø J	1/4 G	1/4 G	1/4 G	1/4 G	1/2 G	1/2 G	1/2 G
Ø M	M8x1,25	M10x1,5	M10x1,5	M12x1,75	M16x2	M20x2,5	M24x3
MP	16	20	20	24	32	35	50
U	37	36	35	32	26	29	19
Y	7	10	10	10	14	14	15
Minimum Stroke Course min / Hub min	10	10	10	10	15	15	15
P	110	140	200	190	220	210	210

Stroke Course / Hub ≤ P	L	66,5	70	75	89	94	105	111
	G	11	11	11	12	17	20	20
Stroke Course / Hub > P	L	On Request / Sur Demande / Auf Anfrage						
	G							

All dimensions are in mm except for "Ø J" / **Toutes les dimensions sont en mm, sauf pour "Ø J"**
 Alle Angaben sind in mm, außer "Ø J"

SPARE PARTS / **PIECES DE RECHANGE** / ERSATZTEILE

You can order your spare parts

Vous pouvez également commander des pièces détachées

Sie können auch unsere Ersatzteile bestellen



Seal kit / **Pochette de joints** / Dichtungen

Example / **Exemple** / Beispiel:

VITON VDI Ø50

STD VDI Ø63

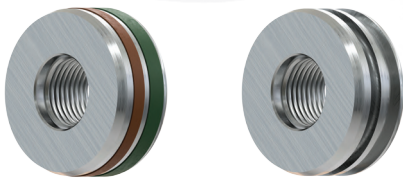


Head + guide head with or without seals

Tête + guide avec ou sans joints

Monoblock Kopf oder Kopfmutter

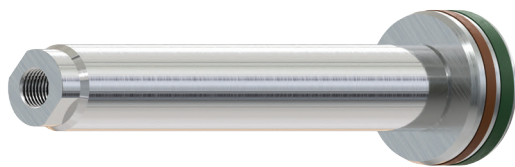
+ Führung mit oder ohne Dichtungen



Equipped piston (with seals) or piston without seals

Piston équipé avec joints ou piston nu (sans joint)

Kolben mit Dichtungen oder Kolben ohne Dichtungen



Rod-piston kit fitted with Viton, Nitrile, PTFE or Glycol seals, according to your request

Kit tige-piston équipé de joints Viton, Nitrile, PTFE ou Glycol, selon vos exigences

Kolben und Stange mit Dichtungen Ihrer Wahl:

Viton, Nitril, PTFT oder Glycol

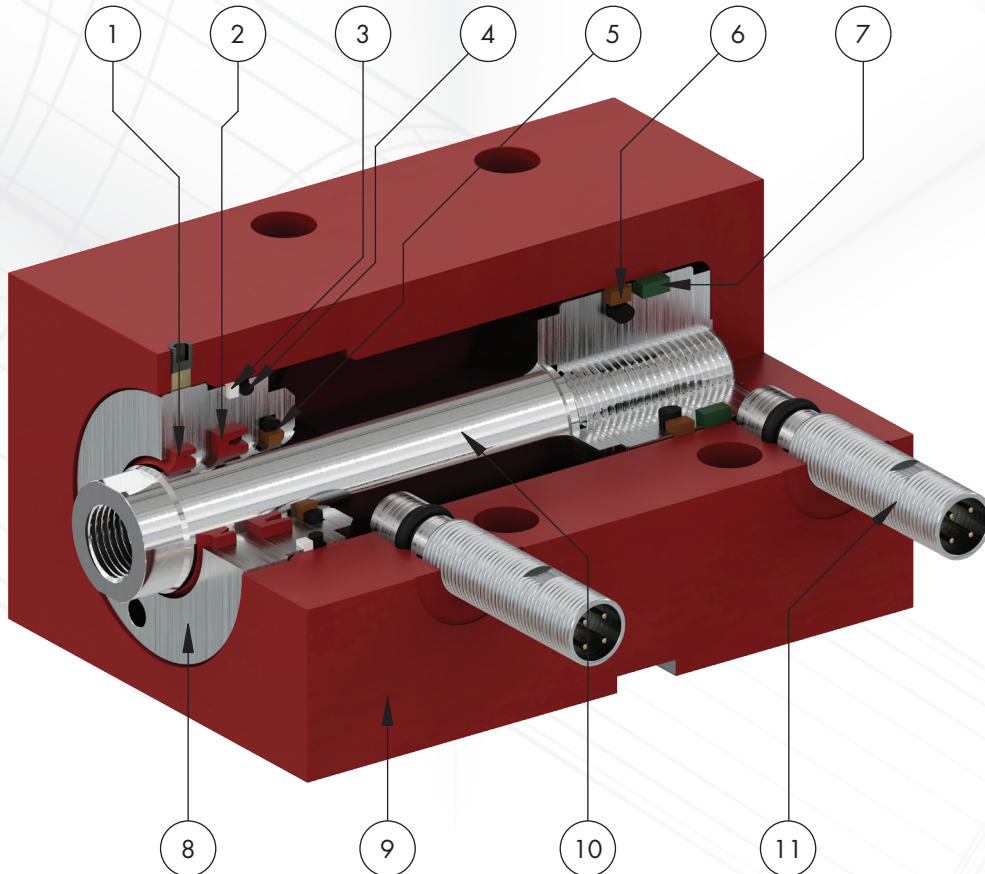
OPERATING CONDITIONS / **CONDITIONS D'UTILISATION** / BETRIEBSBEDINGUNGEN

- Beware of radial efforts, especially for long strokes.
- The oil quality must comply with the HPS recommendation (Page 2) and must be exempt of particles.
- The optimal working pressure of the cylinders is between 20 and 500 bar.
- **Attention aux efforts radiaux, notamment pour les grandes courses.**
- **La qualité d'huile doit être conforme aux préconisations HPS (Page 2) et doit être exemptes de particules.**
- **Le fonctionnement optimum des vérins se fait entre 20 et 500 bar.**
- *Bitte berücksichtigen Sie die Radialkräfte besonders bei langen Hübten.*
- *Die Ölqualität muss entsprechend der Empfehlungen von HPS sein (Seite 2).*
- *Optimaler Betriebsdruck zwischen 20 und 500 bar.*

You can order your spare parts

Vous pouvez également commander des pièces détachées


Sie können auch unsere Ersatzteile bestellen



1	Wiper Seal / Joint Racleur / Abstreifring
2	Rod Seal / Joint de Tige / Stangendichtung
3	Backup Ring / Bague Anti Extrusion / Stützring
4	Head O-Ring / Joint Torique Tête / Kopfdichtung (O-Ring)
5	Rod Composite Seal / Joint Composite Tige / Dichtring Stange
6	Piston Composite Seal / Joint Composite Piston / Kolbendichtung
7	Guide Strip / Bande de Guidage / Führungsband
8	Nut Head / Ecrou Tête / Kopfmutter
9	Body / Corps / Gehäuse
10	Rod + Piston / Tige + Piston / Stange + Kolben
11	Inductive Sensors / Detecteurs Inductifs / Induktive Näherungsschalter

Shipping in 24/48H
Expédition en 24/48H
 Versand in 24/48H

HOW TO ORDER / COMMENT COMMANDER / REFERENZANGABE

Serie / Série / Serie	Cylinder / Vérin / Zylinder	VDI
Ø Bore Ø Alésage Ø Kolben	Indicate the diameter in mm: Indiquer le diamètre en mm: Geben Sie den Durchmesser des Kolbens in mm an: 25, 32, 40, 50, 63, 80, 100	***
Mounting Fixation Befestigungsart	Mounting plan with key way Plan de pose claveté Installation mit Nut stangenseitig	M1
		M2
		M3
		M12
	Longitudinal mounting plan Plan de pose longitudinal Installation ohne Nut, Befestigungsschrauben in Längsrichtung	M4
		M5
		M6
		M7
		M8
		M9
		M10
M11		
Rod end Extrémité de tige Stangenende	External thread / Fileté / Außengewinde	ET
	Internal thread / Taraudée / Innengewinde	IT
	Tenon / Tenon / Zapfen	TT
Seals Etanchéité Dichtungen	Standard	N
	Viton	V
	Glycol	G
	PTFE	P
Operation mode Mode de fonctionnement Betriebsart	No cushioning Non amorti Keine Endlagendämpfung	 L1
Rod / Tige / Stange	Single rod / Simple tige / Einzelstange	S
Stroke Course Hub	Indicate real stroke in mm Indiquer la course réelle en mm Bitte geben Sie den Hub an	***
Option / Option / Optionen	M1 - M2 : Symmetrical oil port / Alimentation Symétrique Spiegelbildliche Ölzufuhr	SYM
Option / Option / Optionen	Air Bleed / Purge / Entlüftung (1)	PG

(1) For ØBore 25 and 32, the screw head is outside the cylinder, see dimensions on page 4.
 Pour les ØAlésage 25 et 32, la tête de vis est à l'extérieur du cylindre, voir les dimensions à la page 4.
 Bei ØKolben 25 und 32 liegt der Schraubenkopf außerhalb des Zylinders, siehe Abmessungen auf Seite 4.

EXAMPLE / EXEMPLE / BEISPIELANGABE

Serie Série Serie	Ø Bore Ø Alésage Ø Kolben	Mounting Fixation Befestigungsart	Rod end Extrémité de tige Stangenende	Seals Etanchéité Dichtungen	Operation mode Mode de fonctionnement Betriebsart	Rod Tige Stange	Stroke Course Hub	Option Option Optionen
VDI	50	M3	IT	V	L1	S	100	PG

**CONVERSION TABLE / TABLE DE CONVERSION /
UMRECHNUNGSTABELLE**

1 kg	2,20 lb	1 lb	0,454 kg	1 l	0,264 US gallon	1 US gallon	3,785 l
1 N	0,225 lbf	1 lbf	4,448 N	1 cm ³	0,061 cu in	1 cu in	16,387 cm ³
1 Nm	0,738 lbf ft	1 lbf ft	1,356 Nm	1 mm	0,039 in	1 in	25,4 mm
1 bar	14,5 psi	1 psi	0,068948 bar	1°C	5/9(°F-32)	1°F	9/5°C + 32

Pressure (bar) Pression (bar) Druck (bar)	$P = F/S$	F= Force / Force / S= Kraft (daN) S= Surface / Surface / Fläche (cm ²)
Force (daN) Force (daN) Kraft (daN)	$F = P \times S$	P= Pressure / Pression / Druck (bar) S= Surface / Surface / Fläche (cm ²)
Volume (liters or dm ³) Volume (litres ou dm³) Volumen (Liter oder dm ³)	$V = (S \times C) / 10\,000$	S= Surface / Surface / Fläche (cm ²) C= Stroke / Course / Hub (mm)
Pushing surface (cm ²) Surface de poussée (cm²) Kolbenfläche (cm ²)	$S_p = (\varnothing p)^2 \times 0,7854$	$\varnothing p$ = Piston diameter / Diamètre de piston / Kolbendurchmesser (cm) $\varnothing t$ = Rod diameter / Diamètre tige / Stangendurchmesser (cm)
Rod surface (cm ²) Surface de tige (cm²) Fläche der Stange (cm ²)	$S_t = (\varnothing t)^2 \times 0,7854$	
Traction surface (cm ²) Surface de traction (cm²) Ringfläche (cm ²)	$S = S_p - S_t$	
Hydraulic cylinder speed (m/s) Vitesse du vérin hydraulique (m/s) Kolbengeschwindigkeit (m/s)	$V = Q / (6 \times S)$	Q= Flow / Débit / Menge (l/min) S= Traction surface / Surface / Ringfläche (cm ²)
Flow (l/min) Débit (l/min) Menge (l/min)	$Q = 6 \times S \times V$	V= Speed / Vitesse / Geschwindigkeit (m/s) S= Traction surface / Surface / Ringfläche (cm ²)
Torque (daN.m) Couple (daN.m) Drehmoment (daN.m)	$C = F \times d$	F= Force / Force / Kraft (daN) d= Distance / Distance / Distanz (m)
Hydraulic motor torque (daN.m) Couple moteur hydraulique (daN.m) Drehmoment (daN.m)	$C_m = (p \times \text{cyl}) / 628$	p= Pressure / Pression / Druck (bar) cyl= Cylinder / Cylindrée / Zylinder (cm ³ / tr)
Hydraulic motor rotation speed (N rpm) Vitesse de rotation moteur hydraulique (N tr/min) Drehzahl	$N = 1000Q / \text{cyl}$	Q= Flow / Débit / Menge (l/min) cyl= Cylinder / Cylindrée / Zylinder (cm ³ / tr)
Hydraulic pump drive power (kW) Puissance d'entraînement pompe hydraulique (kW) / Pumpenleistung	$P = (p \times Q) / 600$	p= Pressure / Pression / Druck (bar) Q= Flow / Débit / Menge (l/min)
Hydraulic motor power (kW) Puissance moteur hydraulique (kW) Leistung Antriebsmotor	$P_m = p \times \text{cyl} / 6 \times 10^5$	p= Pressure / Pression / Druck (bar) cyl= Cylinder / Cylindrée / Zylinder (cm ³ / tr) V= Speed / Vitesse / Geschwindigkeit (m/s)



HEADQUARTERS:
HYDRAULIQUE PRODUCTION SYSTEMS
 62, chemin de la Chapelle Saint-Antoine
 Z.A.C. - 95300 Ennery - FRANCE
 Tel : +33 134 353 838
 Fax : +33 130 750 808
 Email : hps@hpsinternational.com
www.hpsinternational.com



HPS HYDROPNEU GmbH
 Industriestraße 5, 73061 Ebersbach an der Fils
 Tel: +49 7113 42 99 90
 Fax: +49 7113 42 99 91
 Email : info@hydropneu.de
www.hydropneu.de



HPS GmbH-Couplings
 Industriestraße 5,
 73061 Ebersbach an der Fils
 Tel: +49 151 / 706 804 99
 Email : couplings@hpsinternational.com



HP SYSTEMS POLSKA
 Wojska Polskiego 2A
 PL 05-220 Zielonka
 Tel: +48 226 143 411
 Email : hps@hps-polska.pl



HPS ACIM Hydro
 1, rue des VAB 42400 Saint Chamond
 Tel : +33 477 366 688
 Email : acimhydro@acimhydro.fr
www.acimhydro.fr



HPS In CZECH REPUBLIC
 Prokopa Holého 2086, 286 01 Čáslav,
 Czech Republic
 Mobile: +420 775 885 485
 Email : hps-czechrep@hpsinternational.com



HPS SLOVAKIE S.R.O
 LOCAL PARTNER: VALEX
 NOBELOVA 34
 836 05 BRATISLAVA - SK
 Tel: +421 904 288 203
 Email : info@valex-sk.com



HPS JARRY, LDA
 Rua Alcorredores - Edifício Onix - Fração E
 3020-923 Torre De Vilela - PORTUGAL
 Tel : +351 239 910 030
 Email : hps-portugal@hpsinternational.com



HPS ITALIA
 Via S. Lucia, 9 - 24128 Bergamo - ITALIA
 Tel: +39 035 063 0962
 Mobile: +39 3493888642
 Email : hps-it@hpsinternational.com



HPS In TURKIYE
 Teori Engineering and Consultancy
 Akse Mah. 69. sok. Park Panorama Rezidans No:77/33
 Cayirova - Kocaeli - TURKEY
 Tel: +905054946938 - Sinan Sutcu
 Email : hps-turkiye@sinansutcu.com



HPS NORTH AMERICA
 5160 Ure St, Oldcastle, ON N0R 1L0
 Mobile Canada: +1 (519) 560 1768
 Email : hps-na@hpsinternational.com



Querétaro:
 Avenida del Marqués No. 37,
 Parque Industrial Bernardo Quintana;
 El Marqués, Querétaro; zip code 76246
 Office: +52 81 40405009
 Email : hps-mexico@hpsinternational.com

Monterrey:
 San Pedro 2507, Colonia San Jorge
 Monterrey N.L. zip code 64330
 Office: +52 81 40405009
 Email : hps-mexico@hpsinternational.com



HPS ASIA / HPS SHENZEN LIMITED
 Floor 1, Industrial Building 2, Furong 7th Rd
 Furong Industrial Zone, Shajin St,
 518103 Bao'an District - Shenzhen, Guangdong
 CHINA
 Tel: +86 755 2917 8531
 Fax: +86 755 2903 4152
 Email : hps@hps-china.com



HPS INDIA
HYDRAULIQUE PRODUCTION SYSTEMS INDIA PVT LTD
 S.L.No. 128/2, Off. No -24,
 Sanghvi Compound, Mohan Nagar, Chinchwad
 Pune -411019, Maharashtra, India
 Mobile: +91 - 9850968342
 Email : hps-india@hpsinternational.com



HPS MERCOSUL
 Rua Maria Antônia C Ribeiro Dos Santos N°63
 CEP. 13086-746 Campinas - SP Brazil
 Tel: +55 19 3257 2039
 Email : hps-mercosul@hpsinternational.com



www.hpsinternational.com/en/worldwide

We are present in 28 countries
Nous sommes présents dans 28 pays
 Wir sind in 28 Ländern vertreten:
 France, Germany, Austria, Czech Republic, Italy,
 Poland, Portugal, Slovakia, Slovenia, Spain,
 Romania, Russia, Turkey, United Kingdom, Morocco,
 South Africa, China, Hong Kong, India, Japan,
 South Korea, Taiwan, Thailand, Canada,
 USA, Mexico, Brazil and Argentina.