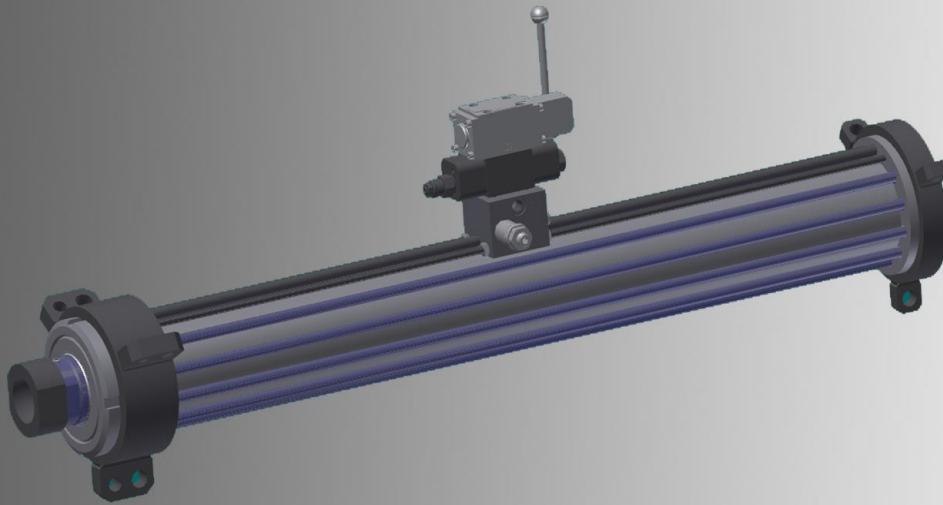


Hydraulischer Hebezyylinder mit Verriegelungsfunktion



HYDROPNEU-Hydraulikzylinder arbeiten in den unterschiedlichsten Branchen und Anwendungen.

Je nach Kundenanforderung legen wir die ideale Lösung aus und bringen sie zusammen mit unseren Kunden zur Realisierung.

In dieser speziellen Anwendung ist ein internationaler Interessent aus der Luftfahrzeugbranche mit seinen Vorstellungen von der Funktion seiner Einheit an uns heran getreten. Gemeinsam haben wir die Wünsche und Situation analysiert und eine Lösung entwickelt, die alle seine Bedürfnisse berücksichtigt hat.

Wir bauen nun für ihn diese Hydraulikzylinder mit interner hydraulischer Verriegelung und einigen weiteren besonderen Ausstattungen, die dazu genutzt werden, Flugzeuge im Wartungsfall anzuheben und zu fixieren.

Die gesamte Einheit ist in Verbindung mit unserem Hydraulikzylinder an verschiedene äußere Begebenheiten und Baumuster anpassbar und flexibel einzusetzen.

Dies ist ein weiteres Beispiel, wie wir zusammen mit unseren Kunden Lösungen entwickeln.

Gerne ist das HYDROPNEU-Team auch für Sie da!



Präzision in Bewegung

3D-CAD-Daten
dieses Zylinders finden Sie auf www.hydropneu.de in
unserer umfangreichen CAD-Bibliothek für Spezialzylinder

Hydraulischer Hebezylinder mit Verriegelungsfunktion



- ▶ Hohe hydraulische Sicherheit
- ▶ Verriegelung in jeder Position
- ▶ Überlastsicher
- ▶ Variabel und flexibel einsetzbar
- ▶ Direkt am Zylinder zu bedienen

Beispiel:

Dieser Hydraulikzylinder wird zum Anheben und sicheren Halten von Passagierflugzeugen im Wartungsfall eingesetzt.

Er weist in seiner speziellen Auslegung eine sehr hohe und hochdruckfeste innere Dichtheit auf. Für den Fall, dass die Kolbendichtung verschlissen oder beschädigt ist, wurde der Hydraulikzylinder zusätzlich so konstruiert und mit Ventilen ausgestattet, dass ein Absinken des Zylinders dennoch verhindert wird. Gegen Überlastungen ist der maximale innere Druck über Sicherheitsventil begrenzt.

Insgesamt erreichen wir hier ein sehr hohes Maß an Sicherheit.

Durch das direkt am Zylinder angebaute Steuerventil kann der Hebezylinder sehr flexibel mit unterschiedlichen Druckversorgungen betrieben werden. Eine in der Länge verstellbare Kolbenstange ermöglicht den Einsatz bei unterschiedlichen Flugzeug-Baumustern.

Technische Daten:

Hydraulikzylinder VZH.00S.0S.2.0-090-075-0800-0036	
Befestigungsart:	seitliche Befestigungslaschen
Kolben-Ø:	90 mm
Kolbenstangen-Ø:	75 mm
Kolbenstangenende:	Kugelaufnahme Ø 25 mm
Hub:	800 mm
Betriebsdruck:	250 bar
Prüfdruck:	315 bar
Betriebsart:	doppeltwirkend, hydraulisch verriegelt
Endlagendämpfung:	ohne
Betriebsmedium:	Hydrauliköl HLP 46
Max. Kolbengeschwindigkeit:	0,5 m/s
Max. Haltekraft:	159 KN
weitere Ausstattung:	Kolbenstange um 200mm in der Länge verstellbar Anschlüsse zentral zusammengefasst Steuerventil direkt am Zylinder verbaut Sicherheitsventil gegen Überlastung

3D-CAD-Daten

dieses Zylinders finden Sie auf
www.hydropneu.de in unserer umfangreichen
 CAD-Bibliothek für Spezialzylinder

